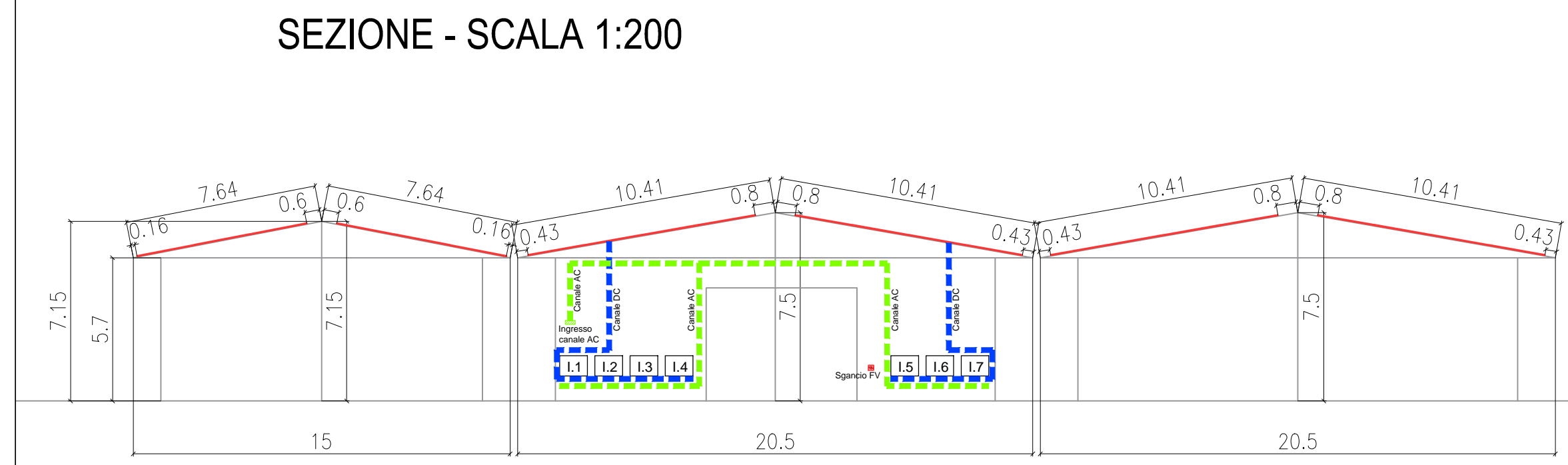
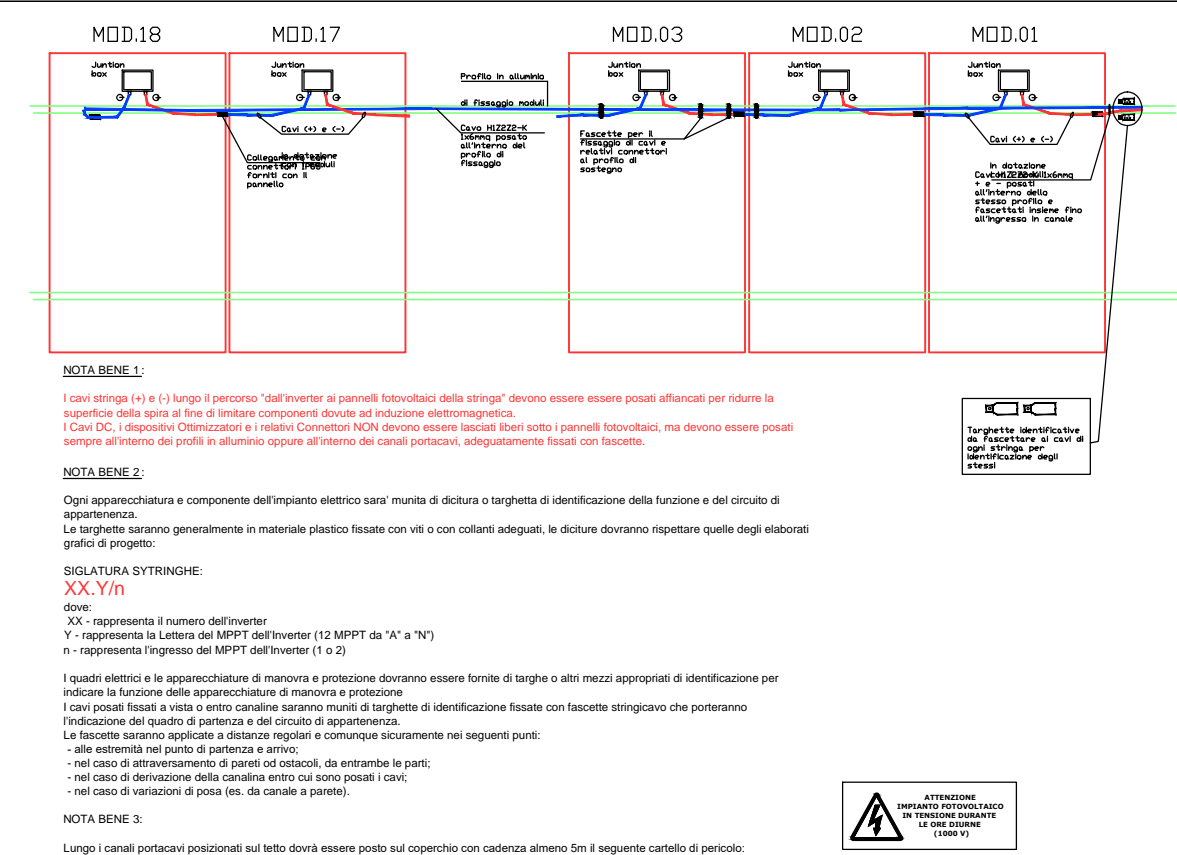
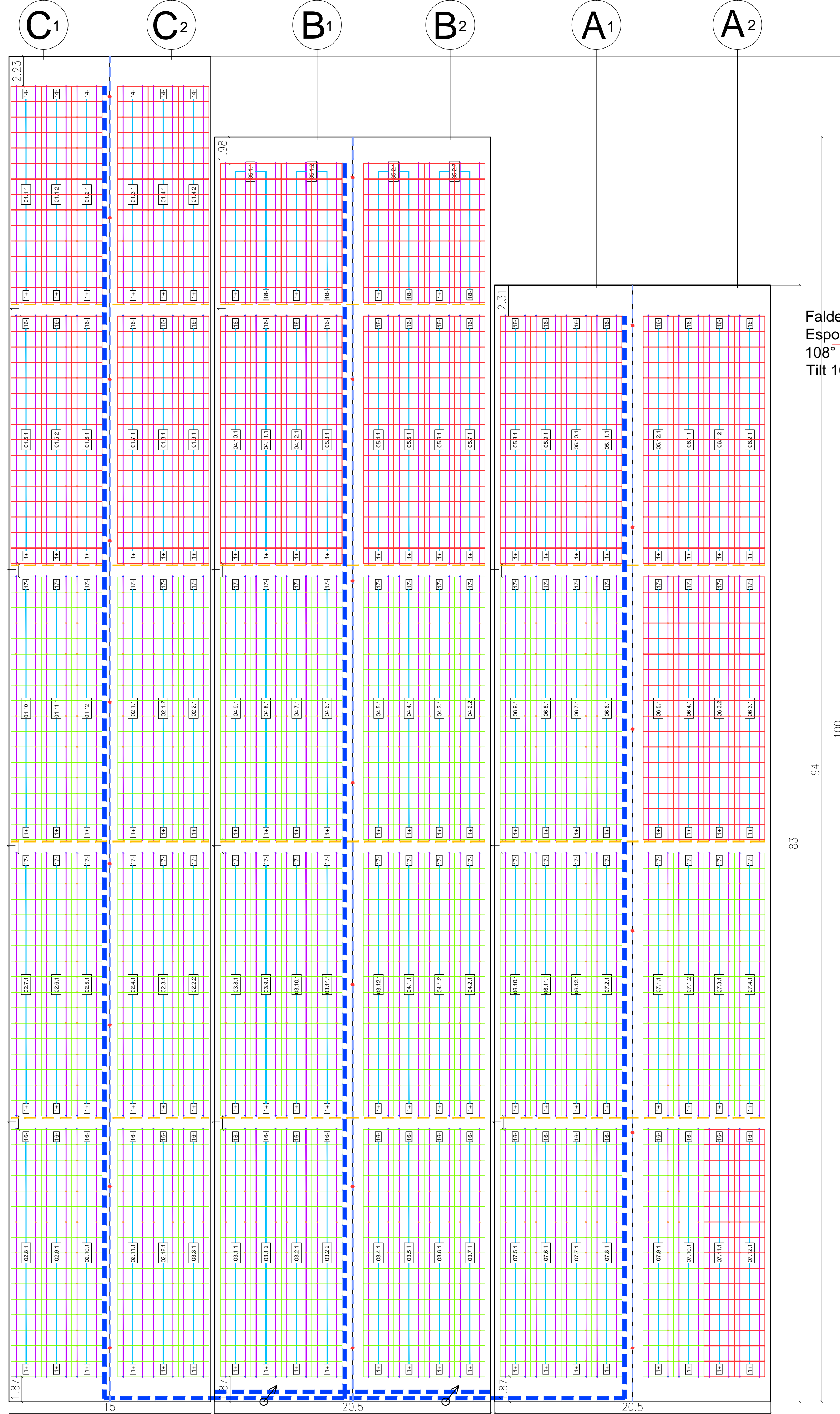


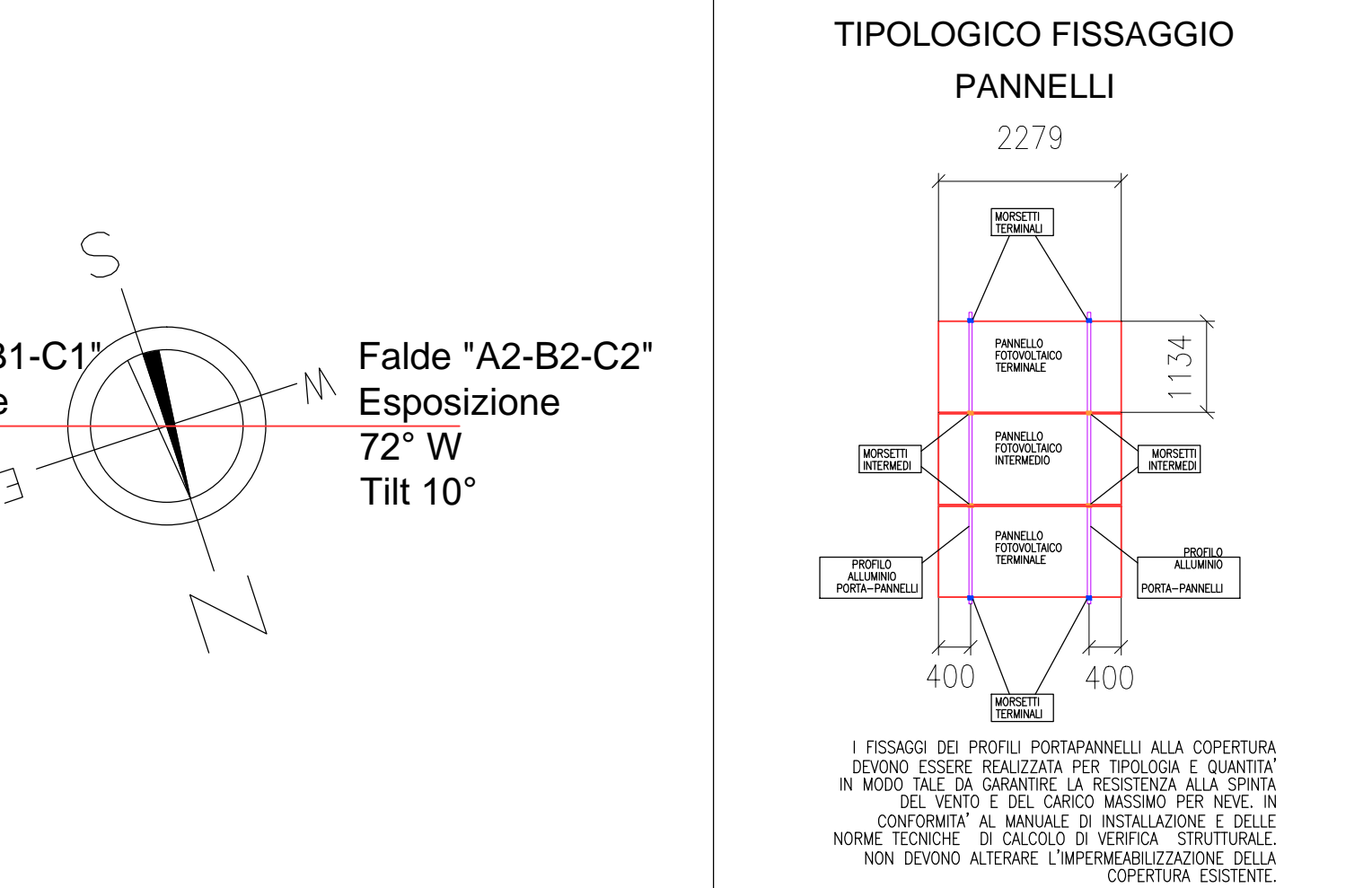
Totale: **1000** Pann. x 550Wp + **608** Pann. x 555Wp = **887,44 kWp**

Falda "C1" 150x550W + 90x555W = 132,45 kWp	Falda "C2" 150x550W + 90x555W = 132,45 kWp	Falda "B1" 200x550W + 100x555W = 165,5 kWp	Falda "B2" 200x550W + 100x555W = 165,5 kWp	Falda "A1" 200x550W + 64x555W = 145,52 kWp	Falda "A2" 100x550W + 164x555W = 146,02 kWp
---	---	---	---	---	--



Falde "A1-B1-C1"
Esposizione
108° E
Tilt 10°

Falde "A2-B2-C2"
Esposizione
72° W
Tilt 10°

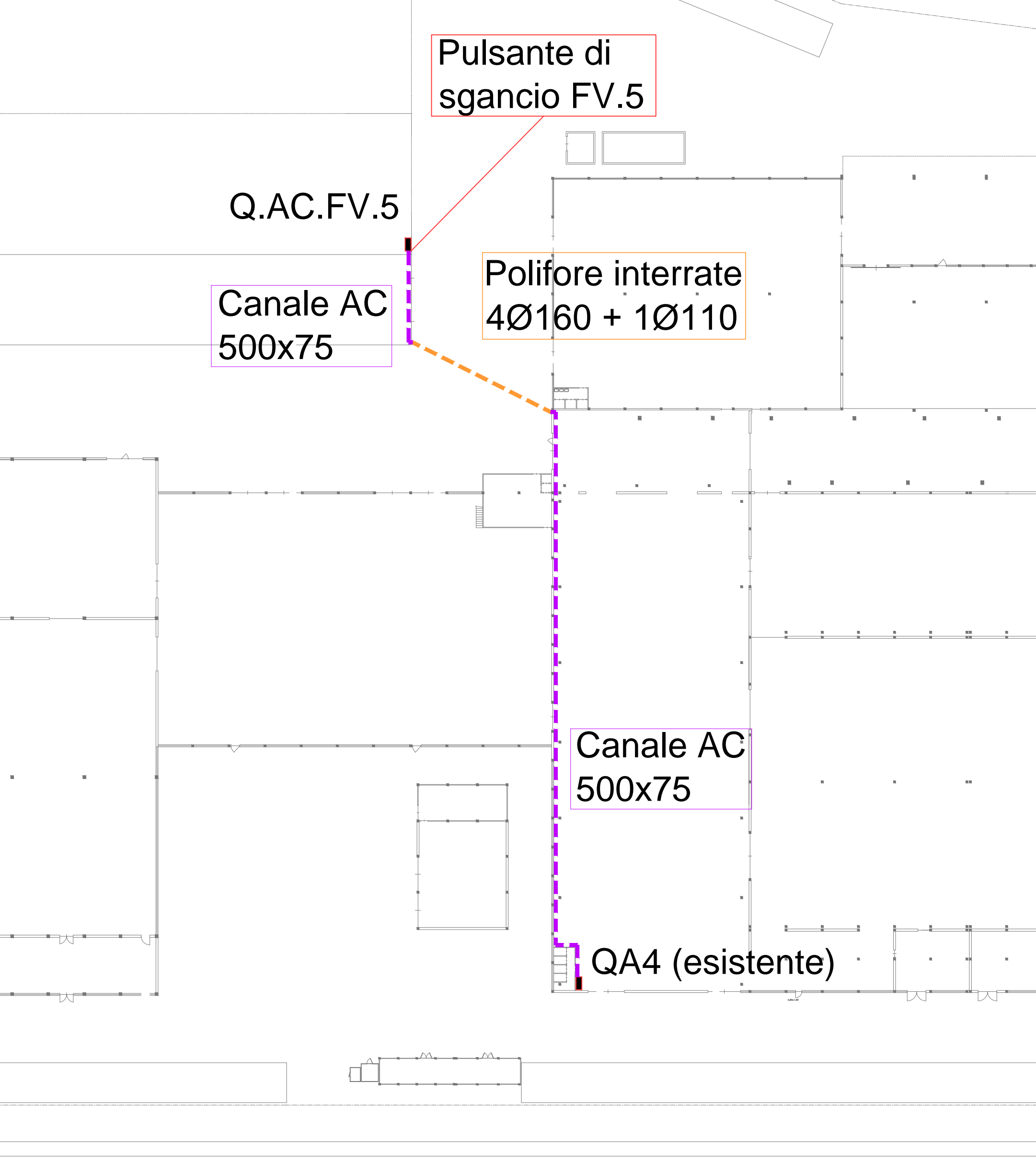


LEGENDA SIMBOLI

MISURE: QUOTE PRINCIPALI in (m) - QUOTE di Dettaglio in (mm)

- Proiezione in copertura compartimento REI interno allo stabilimento
- Distanze di rispetto 1 metro
- Inverter Fotovoltaico
- STRUTTURA PROFILO IN ALLUMINIO circa 3700 m
- MORSETTI TERMINALI n. 408
- MORSETTI INTERMEDI n. 6024
- Linea vita esistente

- 2278 n.1000: Moduli Fotovoltaici JINKO SOLAR JKM550M-72HL4 da 550 Wp Dimens: 2278x1134x35mm
- 2278 n.608: Moduli Fotovoltaici JINKO SOLAR JKM550M-72HL4 da 555 Wp Dimens: 2278x1134x35mm
- 400 m: Canale a filo 300x75mm con coperchio per distribuzione principale in copertura DC
- 130 m: Canale asolato 500x75mm con coperchio per distribuzione principale AC
- 250 m: Canale a filo 100x55mm con coperchio per distribuzione secondaria in copertura DC
- 60 m: Canale asolato 400x100mm con coperchio per distribuzione interna AC
- 20 m: Polifore interrata 4Ø160 + 1Ø110



COCIF

via Ponte Ospedaletto 1560 - 47020 Longiano (FC)

COCIF NUOVO IMPIANTO FOTOVOLTAICO DI POTENZA NOMINALE 884,4kWp

via Ponte Ospedaletto 1560 - 47020 Longiano (FC)

IMPIANTO FOTOVOLTAICO

PROGETTO DEFINITIVO

Progettista:
Ing. Riccardo Berti
via Macero Sauli, 48/A
tel. 0543-723232
mail ric@eosing.it

Esecutore:
F.lli Franchini S.r.l.
Unipersonale
Via Covignano nr. 201/A
47923 Rimini (RN)

OGGETTO: **PLANIMETRIA GENERALE**

ELABORATO
I.FV.PL.01

SCALA
1:200

COMMESSA
16-2023

RIF. PROGETTO
I.FV.PL.01.RO